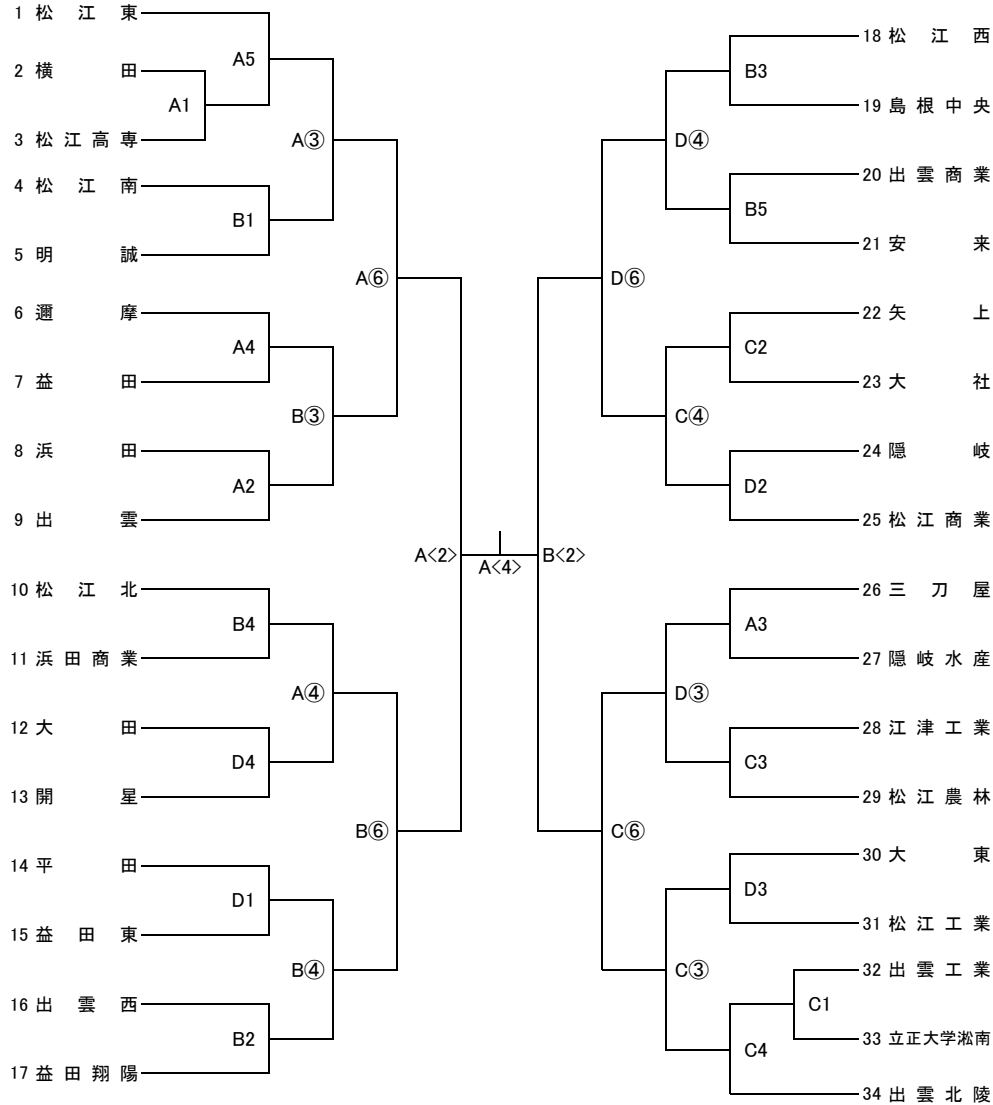


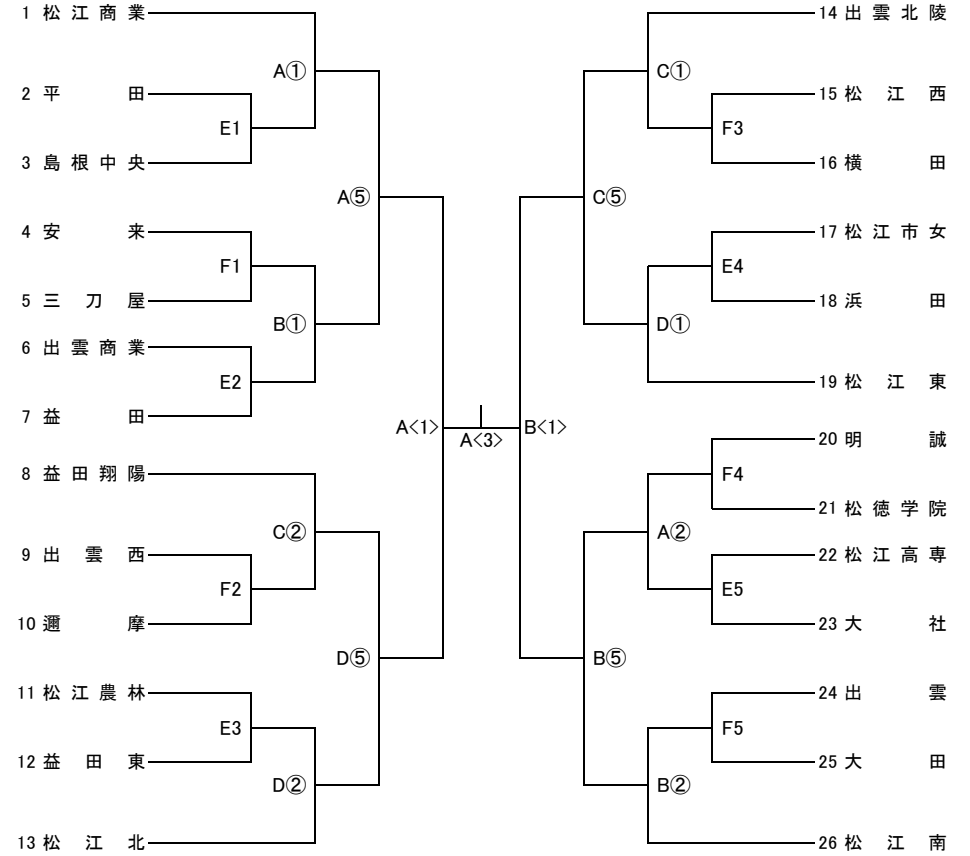
< 男子 >



* メンバー表は各試合の1時間前までに本部まで提出してください。
 * 6月4日(木), 5日(金)のハーフタイムは8分とする。

組 み 合 せ 表

< 女子 >



期 日 6月4日(木), 5日(金):○印, 6日(土):◇印
 会 場 A・Bコート=島根県立体育館 C・Dコート=金城町総合体育館
 E・Fコート=浜田高校体育館
 試合時間 4日(木) … 1. 9:00~ 2. 10:30~ 3. 12:00~ 4. 13:30~ 5. 15:00~ 6. 16:30~
 5日(金) … ① 9:00~ ② 10:30~ ③ 12:00~ ④ 13:30~ ⑤ 15:00~ ⑥ 16:30~
 6日(土) … <1> 9:00~ <2> 10:30~ <3> (女子決勝)12:30~ <4> (男子決勝)14:00~
 ベ ン チ 組み合わせ上位番号チームがオフィシャルに向かって右側。
 ユニフォーム 組み合わせ上位番号チームが淡色。2回戦以後は話し合っても可。
 オフィシャル 4日 … A1・B1:浜田商業 C1:出雲北陵男 D1:松江工業 E1:浜田女 F1:松江西女
 2試合目以降は前試合の勝ちチーム
 5日 … A①:A5の勝者 B①:A2の勝者 C①:C4の勝者 D①:D③の勝者
 2試合目以降は前試合の勝ちチーム
 5試合目は4試合目の負けチーム
 6試合目は5試合目の勝ちチームまたは石見地区の高校
 6日 … 石見地区各高校(最終日に試合のない石見地区の高校)